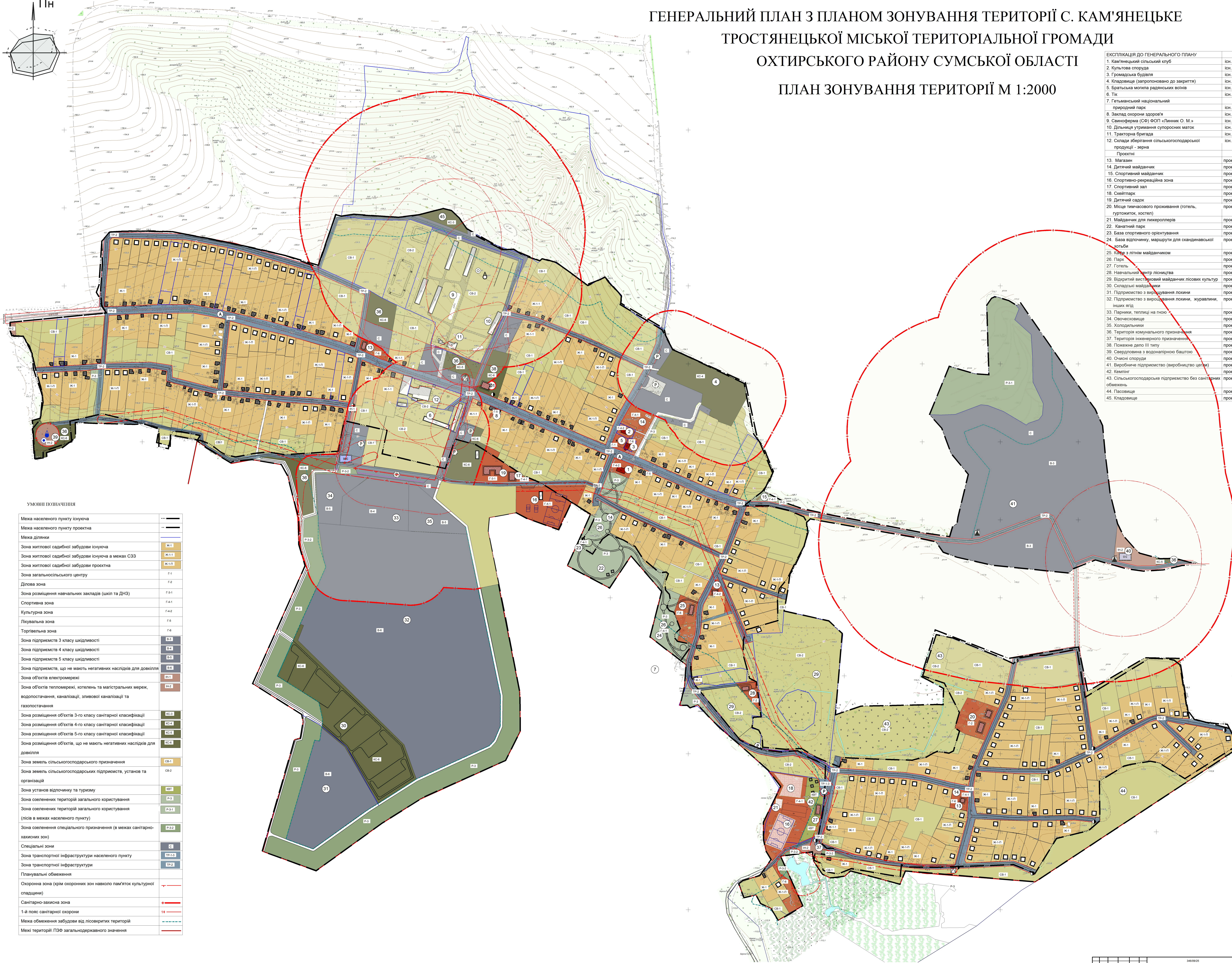


ГЕНЕРАЛЬНИЙ ПЛАН З ПЛАНОМ ЗОНУВАННЯ ТЕРИТОРІЇ С. КАМ'ЯНЕЦЬКЕ ТРОСТЯНЕЦЬКОЇ МІСЬКОЇ ТЕРИТОРІАЛЬНОЇ ГРОМАДИ ОХТИРСЬКОГО РАЙОНУ СУМСЬКОЇ ОБЛАСТІ

ПЛАН ЗОНУВАННЯ ТЕРИТОРІЇ М 1:2000



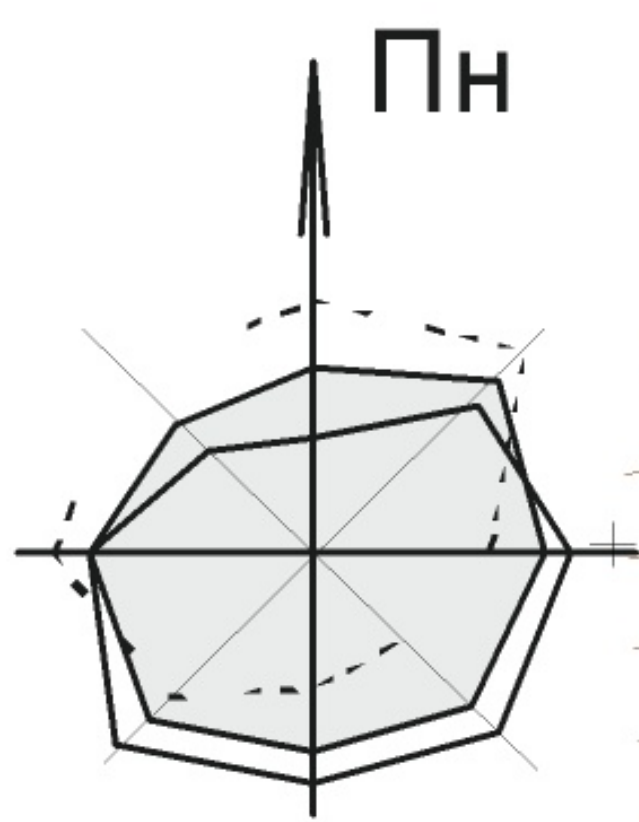
ЕКСПЛІКАЦІЯ ДО ГЕНЕРАЛЬНОГО ПЛАНУ

1. Кам'янецький сільський клуб	іск.
2. Культурна споруда	іск.
3. Громадська будівля	іск.
4. Кладовище (запропоновано до закриття)	іск.
5. Братська могила радянських воїнів	іск.
6. ТЦ	іск.
7. Гетьманський національний природний парк	іск.
8. Заклад охорони здоров'я	іск.
9. Свиноферма (СФ) ФАП «Линник О. М.»	іск.
10. Дільниця утримання супоросних маток	іск.
11. Тракторна бригада	іск.
12. Складня зберігання сільськогосподарської продукції - зерна	іск.
13. Маршани	проект
14. Дитячий майданчик	проект
15. Спортивний майданчик	проект
16. Спортивно-рекреаційна зона	проект
17. Спортивний зал	проект
18. Свейтпарк	проект
19. Дитячий садок	проект
20. Місце тимчасового проживання (готель, гуртожиток, хостел)	проект
21. Майданчик для ліжкеролерів	проект
22. Канатний парк	проект
23. База спортивного орієнтування	проект
24. База відпочинку, маршрути для скандинавської ходьби	проект
25. Кафе з пітнім майданчиком	проект
26. Парк	проект
27. Готель	проект
28. Навчальний центр лісництва	проект
29. Відкритий виставковий майданчик лісових культур	проект
30. Складські майданчики	проект
31. Підприємство з вирощування лохини	проект
32. Підприємство з вирощування лохини, журавлини, вишні ягід	проект
33. Парники, теплиці на гноку	проект
34. Овочесвище	проект
35. Холодильники	проект
36. Територія комунального призначення	проект
37. Територія інженерного призначення	проект
38. Пожежно-технічне III типу	проект
39. Свердловина з водонапірною баштою	проект
40. Очисні споруди	проект
41. Виробниче підприємство (виробництво цегли)	проект
42. Камінь	проект
43. Сільськогосподарське підприємство без санітарних обмежень	проект
44. Пасовище	проект
45. Кладовище	проект

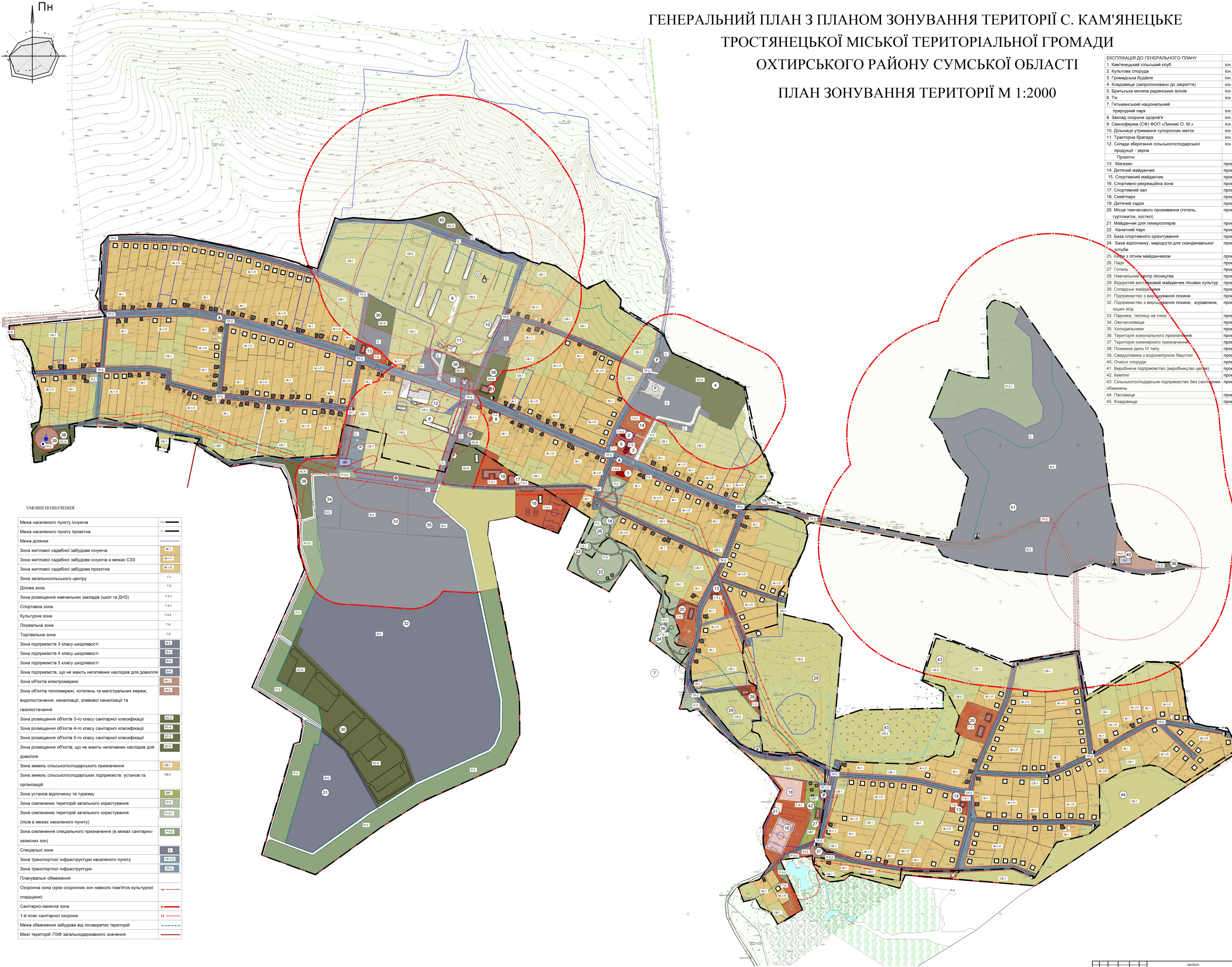
УМОВНІ ПОЗНАЧЕННЯ

Межа населеного пункту існуюча	---
Межа населеного пункту проєктна	---
Межа ділянки	---
Зона житлової садибної забудови існуюча	Ж-1
Зона житлової садибної забудови існуюча в межах СЗЗ	Ж-1.1
Зона житлової садибної забудови проєктна	Ж-1.П
Зона загальносільського центру	Г-1
Ділова зона	Г-2
Зона розміщення навчальних закладів (шкіл та ДНЗ)	Г-3.1
Спортивна зона	Г-4.1
Культурна зона	Г-4.2
Лікувальна зона	Г-5
Торгівельна зона	Г-6
Зона підприємств 3 класу шкідливості	К-3
Зона підприємств 4 класу шкідливості	К-4
Зона підприємств 5 класу шкідливості	К-5
Зона підприємств, що не мають негативних наслідків для довкілля	К-6
Зона об'єктів електромережі	К-1
Зона об'єктів тепломережі, котельні та магістральних мереж, водопостачання, каналізації, зливової каналізації та газопостачання	К-2
Зона розміщення об'єктів 3-го класу санітарної класифікації	К-3
Зона розміщення об'єктів 4-го класу санітарної класифікації	К-4
Зона розміщення об'єктів 5-го класу санітарної класифікації	К-5
Зона розміщення об'єктів, що не мають негативних наслідків для довкілля	К-6
Зона земель сільськогосподарського призначення	СВ-1
Зона земель сільськогосподарських підприємств, установ та організацій	СВ-2
Зона установ відпочинку та туризму	КСТ
Зона озеленених територій загального користування	Р-3
Зона озеленених територій загального користування (лісів в межах населеного пункту)	Р-3.1
Зона озеленення спеціального призначення (в межах санітарно-захисних зон)	Р-3.2
Спеціальні зони	С
Зона транспортної інфраструктури населеного пункту	ТІ-1
Зона транспортної інфраструктури	ТІ-2
Планувальні обмеження	---
Охоронна зона (крім охоронних зон навколо пам'яток культурної спадщини)	---
Санітарно-захисна зона	---
1-й пояс санітарної охорони	---
Межа обмеження забудови від лісовикритих територій	---
Межі територій ПЗФ загальнодержавного значення	---

Інформація			
№ проєкту	№ ділянки	№ аркуша	№ листа
Ген. план	Територіальний	Зональний	Аркушев.
Титул	Підприємство	Титул	Аркушев.
Підприємство	Титул	Аркушев.	Аркушев.
Ген. план	Територіальний	Зональний	Аркушев.
Титул	Підприємство	Титул	Аркушев.
Підприємство	Титул	Аркушев.	Аркушев.
Ген. план	Територіальний	Зональний	Аркушев.
Титул	Підприємство	Титул	Аркушев.
Підприємство	Титул	Аркушев.	Аркушев.



ГЕНЕРАЛЬНИЙ ПЛАН З ПЛАНОМ ЗОНУВАННЯ ТЕРИТОРІЇ С. КАМ'ЯНЕЦЬКЕ
ТРОСТЯНЕЦЬКОЇ МІСЬКОЇ ТЕРИТОРІАЛЬНОЇ ГРОМАДИ
ОХТИРСЬКОГО РАЙОНУ СУМСЬКОЇ ОБЛАСТІ
ПЛАН ЗОНУВАННЯ ТЕРИТОРІЇ М 1:2000



ЕКСПЛІКАЦІЯ ДО ГЕНЕРАЛЬНОГО ПЛАНУ		
1. Кам'янецький сільський клуб	існ.	
2. Культурна споруда	існ.	
3. Громадська будівля	існ.	
4. Кладовище (запропоновано до закриття)	існ.	
5. Братська могила радянських воїнів	існ.	
6. ТЦ	існ.	
7. Гетьманський національний природний парк	існ.	
8. Заклад охорони здоров'я	існ.	
9. Свиноферма (СФ) ФОП «Линник О. М.»	існ.	
10. Дільниця утримання супоросних маток	існ.	
11. Тракторна бригада	існ.	
12. Складби зберігання сільськогосподарської продукції - зерна	існ.	
Проекти		
13. Маршини	проект	
14. Дитячий майданчик	проект	
15. Спортивний майданчик	проект	
16. Спортивно-рекреаційна зона	проект	
17. Спортивний зал	проект	
18. Свейтпарк	проект	
19. Дитячий садок	проект	
20. Місце тимчасового проживання (готель, гуртожиток, хостел)	проект	
21. Майданчик для ліжкопалерів	проект	
22. Канатний парк	проект	
23. База спортивного орієнтування	проект	
24. База відпочинку, маршрути для скандинавської ходьби	проект	
25. Кафе з літнім майданчиком	проект	
26. Парк	проект	
27. Готель	проект	
28. Навчальний центр лісівництва	проект	
29. Відкритий виставковий майданчик лісових культур	проект	
30. Складські майданчики	проект	
31. Підприємство з вирощування лохини	проект	
32. Підприємство з вирощування лохини, журавлини, вишні ягід	проект	
33. Парники, теплиці на пшоку	проект	
34. Овоческопивоц	проект	
35. Холодильники	проект	
36. Територія комунального призначення	проект	
37. Територія інженерного призначення	проект	
38. Пожежно-дело III типу	проект	
39. Свердловина з водонапірною баштою	проект	
40. Очисні споруди	проект	
41. Виробниче підприємство (виробництво цегли)	проект	
42. Камінінг	проект	
43. Сільськогосподарське підприємство без санітарних обмежень	проект	
44. Пасовище	проект	
45. Кладовище	проект	

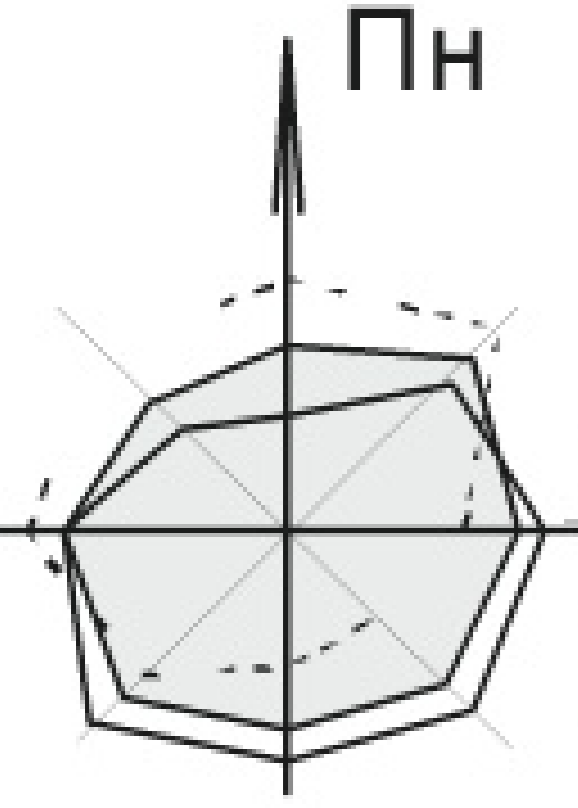
УМОВНІ ПОЗНАЧЕННЯ

Межа населеного пункту існуюча	---
Межа населеного пункту проєктна	—
Межа ділянки	—
Зона житлової садибної забудови існуюча	Ж-1.1
Зона житлової садибної забудови існуюча в межах СЗЗ	Ж-1.1
Зона житлової садибної забудови проєктна	Ж-1.1
Зона загальносільського центру	Г-1
Ділова зона	Г-2
Зона розміщення навчальних закладів (шкіл та ДНЗ)	Г-3.1
Спортивна зона	Г-4.1
Культурна зона	Г-4.2
Лікувальна зона	Г-5
Торгівельна зона	Г-6
Зона підприємств 3 класу шкідливості	К-3
Зона підприємств 4 класу шкідливості	К-4
Зона підприємств 5 класу шкідливості	К-5
Зона підприємств, що не мають негативних наслідків для довкілля	К-6
Зона об'єктів електромережі	К-1
Зона об'єктів тепломережі, котельні та магістральних мереж, водопостачання, каналізації, зливової каналізації та газопостачання	К-2
Зона розміщення об'єктів 3-го класу санітарної класифікації	К-3
Зона розміщення об'єктів 4-го класу санітарної класифікації	К-4
Зона розміщення об'єктів 5-го класу санітарної класифікації	К-5
Зона розміщення об'єктів, що не мають негативних наслідків для довкілля	К-6
Зона земель сільськогосподарського призначення	СВ-1
Зона земель сільськогосподарських підприємств, установ та організацій	СВ-2
Зона установ відпочинку та туризму	К-7
Зона озеленених територій загального користування	Р-3
Зона озеленених територій загального користування (лісів в межах населеного пункту)	Р-3.1
Зона озеленення спеціального призначення (в межах санітарно-захисних зон)	Р-3.2
Спеціальні зони	С
Зона транспортної інфраструктури населеного пункту	ТД-1
Зона транспортної інфраструктури	ТД-2
Планувальні обмеження	
Охоронна зона (крім охоронних зон навколо пам'яток культурної спадщини)	→
Санітарно-захисна зона	→
1-й пояс санітарної охорони	→
Межа обмеження забудови від лісовикритих територій	→
Межі територій ПЗФ загальнодержавного значення	→

Завдання		Генеральний план з планом зонування території с. Кам'янецьке		Тростянецької міської територіальної громади		Охтирського району Сумської області	
ГЗП	Пастушенко	М	М	М	М	М	М
Ліцензії	Труш	Г	Г	Г	Г	Г	Г
Дізнав	Дізнав	П	П	П	П	П	П
М. Керніч	Пастушенко	План зонування території М 1:2000		ФОП Пастушенко М.В.			

**ГЕНЕРАЛЬНИЙ ПЛАН З ПЛАНОМ ЗОНУВАННЯ ТЕРИТОРІЇ С. КАМ'ЯНЕЦЬКЕ
ТРОСТЯНЕЦЬКОЇ МІСЬКОЇ ТЕРИТОРІАЛЬНОЇ ГРОМАДИ
ОХТИРСЬКОГО РАЙОНУ СУМСЬКОЇ ОБЛАСТІ**

ПЛАН ЗОНУВАННЯ ТЕРИТОРІЇ М 1:2000

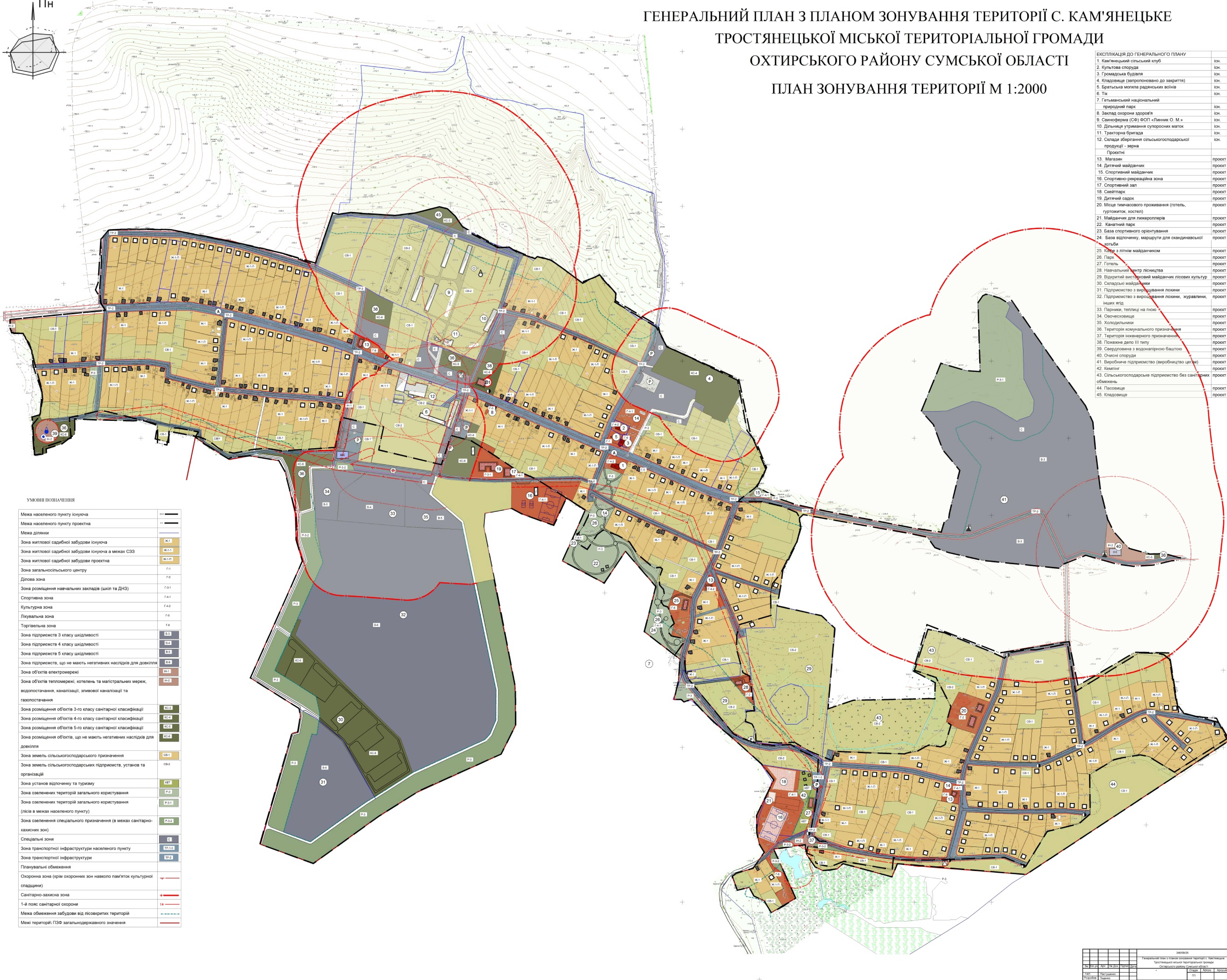


ЕКСПЛІКАЦІЯ ДО ГЕНЕРАЛЬНОГО ПЛАНУ

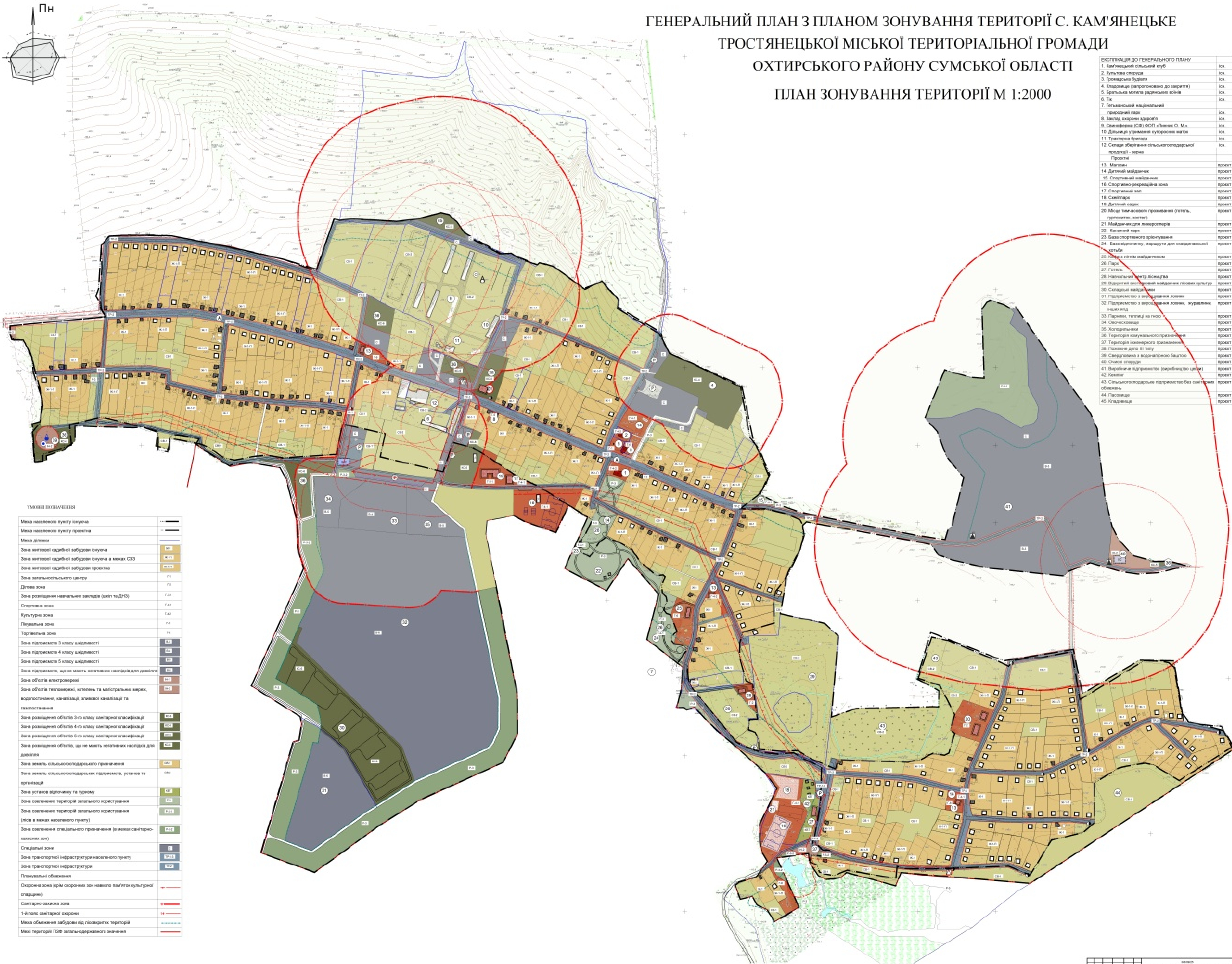
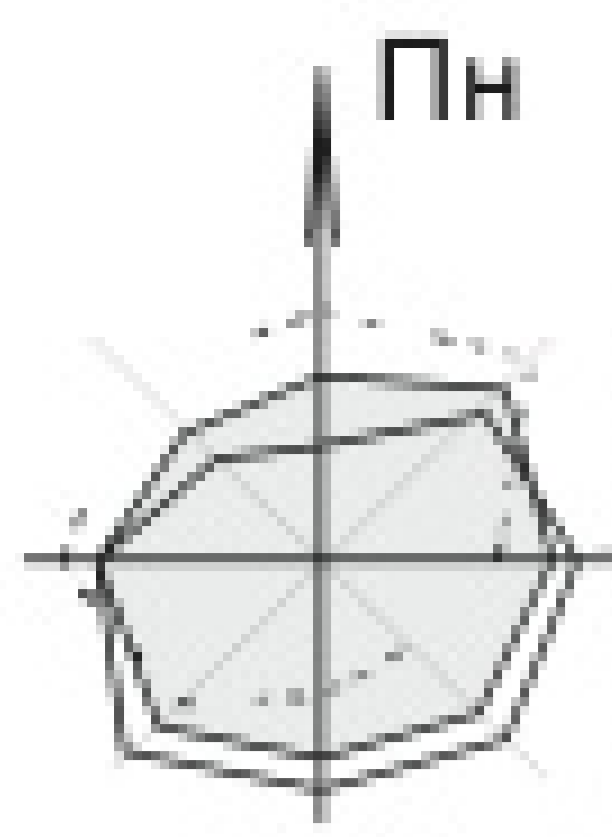
1. Кам'янецький сільський клуб	іст.
2. Культурна споруда	іст.
3. Громадська будівля	іст.
4. Кладовище (запропоновано до закриття)	іст.
5. Братська могила радянських воїнів	іст.
6. Таб.	іст.
7. Гетьманський національний природний парк	іст.
8. Заклад охорони здоров'я	іст.
9. Свиноферма (СФ) ФООП «Лінійч. О. М.»	іст.
10. Дільниця утримання сукторосних маток	іст.
11. Тракторна бригада	іст.
12. Склад зберігання сільськогосподарської продукції - зерна	іст.
Проектні	
13. Магари	проект
14. Дитячий майданчик	проект
15. Спортивний майданчик	проект
16. Спортивнo-рекреаціонна зона	проект
17. Спортивний зал	проект
18. Свейтпарк	проект
19. Дитячий садок	проект
20. Місце тимчасового проживання (готель, гуртожиток, хостел)	проект
21. Майданчик для ліжкопалерів	проект
22. Кавачній парк	проект
23. База спортивного орієнтування	проект
24. База відпочинку, маршрути для скандинавської ходьби	проект
25. Стадіон з літнім майданчиком	проект
26. Парк	проект
27. Готель	проект
28. Навчальний центр лісівництва	проект
29. Відкритий виставковий майданчик лісових культур	проект
30. Складський майданчик	проект
31. Підприємство з вирощування лосини	проект
32. Підприємство з вирощування лосини, журавлини, гадюк	проект
33. Парники, теплиці на площ.	проект
34. Овочесад	проект
35. Холодильник	проект
36. Територія комерційного призначення	проект
37. Територія інженерного призначення	проект
38. Пожежне депо III типу	проект
39. Свардоловна з водонапірною баштою	проект
40. Очисні споруди	проект
41. Виробниче підприємство (виробництво цегли)	проект
42. Камені	проект
43. Сільськогосподарське підприємство без сентричних об'єктів	проект
44. Пасовище	проект
45. Кладовище	проект

УМОВНІ ПОЗНАЧЕННЯ

Межа населеного пункту існуюча	---
Межа населеного пункту проєктна	---+
Межа ділянки	
Зона житлової садибної забудови існуюча	Ж1.1
Зона житлової садибної забудови існуюча з межах СЗЗ	Ж1.1.1
Зона житлової садибної забудови проєктна	Ж1.1.1
Зона загальносільського центру	Г.1
Ділова зона	Г.2
Зона розміщення навчальних закладів (школ та ДНЗ)	Г.3.1
Спортивна зона	Г.4.1
Культурна зона	Г.4.2
Лікувальна зона	Г.5
Торгівельна зона	Г.6
Зона підприємств за класом шкідливості	
Зона підприємств 3 класу шкідливості	К3
Зона підприємств 4 класу шкідливості	К4
Зона підприємств 5 класу шкідливості	К5
Зона підприємств, що не мають негативних наслідків для довкілля	
Зона об'єктів електромережі	КК.1
Зона об'єктів теплотережі, котельні та магістральних мереж, водопостачання, каналізації, зливової каналізації та газопостачання	КК.2
Зона розміщення об'єктів 3-го класу санітарної класифікації	
Зона розміщення об'єктів 4-го класу санітарної класифікації	КК.3
Зона розміщення об'єктів 5-го класу санітарної класифікації	КК.5
Зона розміщення об'єктів, що не мають негативних наслідків для довкілля	
Зона земель сільськогосподарського призначення	СБ.1
Зона земель сільськогосподарських підприємств, установ та організацій	СБ.2
Зона установ відпочинку та туризму	К.1
Зона озеленених територій загального користування	Р.3
Зона озеленених територій загального користування (лісів в межах населеного пункту)	Р.3.1
Зона озеленення спеціального призначення (в межах санітарно-захисних зон)	Р.3.2
Спеціальні зони	
Зона транспортної інфраструктури населеного пункту	Т.2.1
Зона транспортної інфраструктури	Т.2.2
Планувальні обмеження	
Охоронна зона (крім охоронних зон навколо пам'яток культурної спадщини)	---
Санітарно-захисна зона	---
1-й пояс санітарної охорони	---
Межа обмеження забудови від лісовикритих територій	---
Межа територій ПЗФ загальнодержавного значення	---



ГЕНЕРАЛЬНИЙ ПЛАН З ПЛАНОМ ЗОНУВАННЯ ТЕРИТОРІЇ С. КАМ'ЯНЕЦЬКЕ
ТРОСТЯНЕЦЬКОЇ МІСЬКОЇ ТЕРИТОРІАЛЬНОЇ ГРОМАДИ
ОХТИРСЬКОГО РАЙОНУ СУМСЬКОЇ ОБЛАСТІ
ПЛАН ЗОНУВАННЯ ТЕРИТОРІЇ М 1:2000



ОСЬКІВАННЯ ДО ГЕНЕРАЛЬНОГО ПЛАНУ	
1. Кам'янецький сільський клуб	ісв
2. Культурна споруда	ісв
3. Громадська будівля	ісв
4. Кладовище (запропоновано до закриття)	ісв
5. Братська могила радянських воїнів	ісв
6. Ц.к.	ісв
7. Готельний комплексний проектний план	ісв
8. Застава скверна дорога	ісв
9. Санітарна (СЗ) зона з планом О. М.п	ісв
10. Ділячки утваленні субурбанізації	ісв
11. Тракторна ферма	ісв
12. Склад зберігання сільськогосподарської продукції - зерно	ісв
Проекти	
13. Майдан	проект
14. Дитячий майданчик	проект
15. Спортивний майданчик	проект
16. Спортивно-рекреаційна зона	проект
17. Спортивний зал	проект
18. Скверчик	проект
19. Дитячий садок	проект
20. Майдан танцювального проведення (танець, уроки танцю, волейбол)	проект
21. Майданчик для мініфутболу	проект
22. Квартальний парк	проект
23. База спортивного зростування	проект
24. База відпочинку, маршрути для самодіяльного клубу	проект
25. Площа з пішохідним майданчиком	проект
26. Парк	проект
27. Гольф	проект
28. Навчально-спортивний майданчик	проект
29. Відпочинковий майданчик (спортивні клуби)	проект
30. Спортивний майданчик	проект
31. Підприємство з виробництва лозових виробів	проект
32. Підприємство з виробництва лозових виробів	проект
33. Парковий територіальний комплекс	проект
34. Овочівництво	проект
35. Хліборобство	проект
36. Територія колективного садівництва	проект
37. Територія колективного садівництва	проект
38. Площа для ігрових майданчиків	проект
39. Санітарна зона з водонапірною вежею	проект
40. Сквер на вулиці	проект
41. Виробничий підприємство (виробництво цукру)	проект
42. Квартальний парк	проект
43. Сільськогосподарське підприємство без сільськогосподарського призначення	проект
44. Парковий територіальний комплекс	проект
45. Кладовище	проект

УМОВИ ВИКОНАННЯ	
Межа населеного пункту загальної	---
Межа населеного пункту приватної	---
Межа ділянки	---
Зона життєвої садибної забудови існуюча	К.01
Зона життєвої садибної забудови існуюча в межах СЗЗ	К.02
Зона життєвої садибної забудови проектно	К.03
Зона деприваційного центру	П.01
Ділова зона	П.02
Зона розважачо-наглядової заповіді (зони та ДНЗ)	П.03
Спортивна зона	П.04
Культурна зона	П.05
Публічна зона	П.06
Торговельна зона	П.07
Зона підприємств 3 класу складності	І.01
Зона підприємств 4 класу складності	І.02
Зона підприємств 5 класу складності	І.03
Зона підприємств, що не мають металевих наслідків для довкілля	І.04
Зона об'єктів електромережі	І.05
Зона об'єктів теплоенергетики, теплової та магістральної мережі, водопостачання, каналізації, зливоливної каналізації та газопостачання	І.06
Зона розважачої області 3-го класу естетичної класифікації	Л.01
Зона розважачої області 4-го класу естетичної класифікації	Л.02
Зона розважачої області 5-го класу естетичної класифікації	Л.03
Зона розважачої області, що не мають металевих наслідків для довкілля	Л.04
Зона земель сільськогосподарського призначення	С.01
Зона земель сільськогосподарських підприємств, установ та організацій	С.02
Зона установ відпочинку та прогулу	С.03
Зона озеленення території загального користування	С.04
Зона озеленення території загального користування (ліси в межах населеного пункту)	С.05
Зона озеленення спеціального призначення (в межах санітарно-захисної зони)	С.06
Спеціальна зона	С.07
Зона транспортної інфраструктури населеного пункту	Т.01
Зона транспортної інфраструктури	Т.02
Планувальні обмеження	---
Охоронна зона (в межах охоронної зони навісного пам'ятку культурної спадщини)	---
Санітарно-захисна зона	---
1-й пояс санітарної захорони	---
Межа обмеження забудови від гідрозахисних територій	---
Межа території ПОВ загальнодержавного значення	---

№	Дата	Відомості
1	2024.09.15	Виконано генеральний план з планом зонування території с. Кам'янецьке Тростянецької міської територіальної громади Охтирського району Сумської області
2	2024.09.15	Затверджено рішенням сесії Тростянецької міської територіальної громади
3	2024.09.15	Затверджено рішенням сесії Охтирського району
4	2024.09.15	Затверджено рішенням сесії Сумської області
5	2024.09.15	Затверджено рішенням Кабінету Міністрів України

